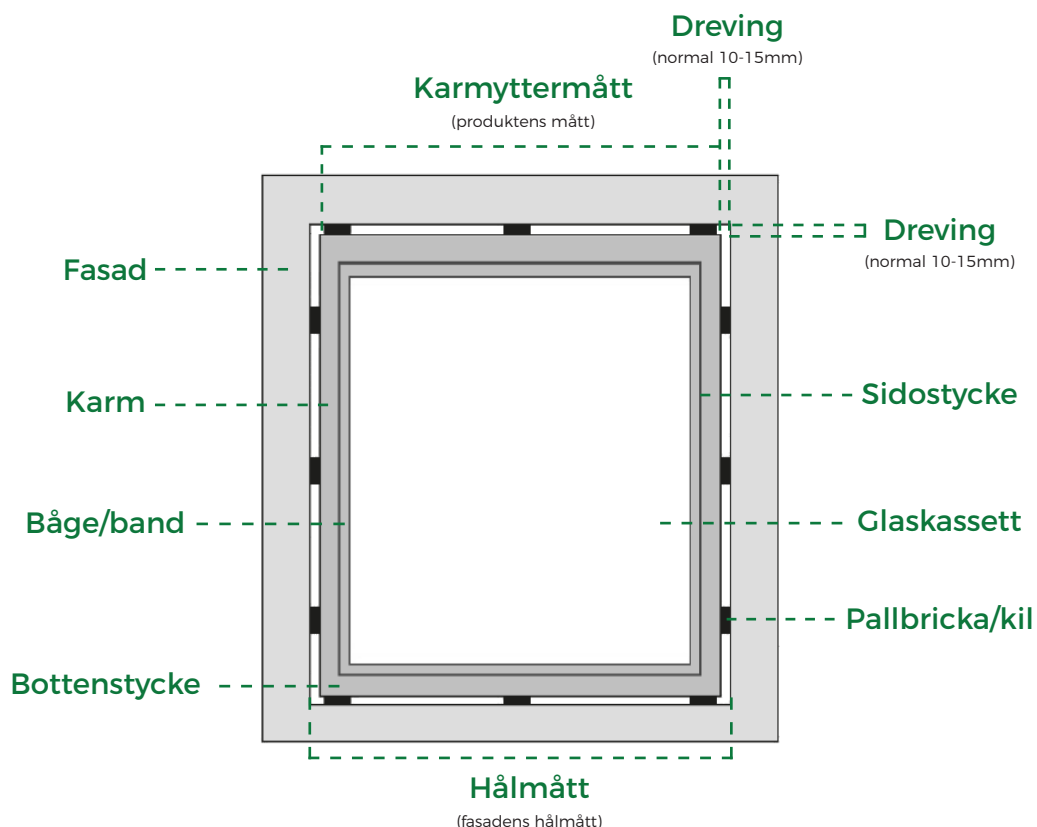


# MÅTTAGNING

## Fönster och dörrar

### Hur mäter man ett fönster?

- 1. Ta bort invändig eller utvändig smyg** så du kommer åt fasadens hålmått. Ta helst den invändiga smygen så du inte riskerar läckage på fasadens utsida.
- 2. Mät hålets totala bredd och höjd.** Då fönstret ska ha minst 10mm mellan karm och fasad ska man minska fönstrets mått med 20mm så det skapas plats för drevning samt att det finns möjlighet för justering.  
  
Är husets fasad sned rekommenderas större avstånd mellan karm och fasad vilket innebär mindre fönster. Mät för säkerhetsskull på flera ställen då väggen kan bågna.
- 3. Kontrollera att måttet på fönstret funkar** med invändig fönsterbänk så fönstret går att öppna. Kontrollera även att fönstret har lämplig höjd så det skapas fall på fönsterblecket som ska luta från karm ut mot fasaden.



**Nordiska Fönster**

0431-37 14 00

[www.nordiskafonster.se](http://www.nordiskafonster.se)

## Hur mäter man en fönsterdörr eller skjutdörr?

- 1. Ta bort invändig eller utvändig smyg** så du kommer åt fasadens hålmått. Ta helst den invändiga smygen så du inte riskerar läckage på fasadens utsida.
- 2. Mät hålets totala bredd och höjd.** Då dörren ska ha minst 10mm mellan karm och fasad ska man minska dörrens mått med minst 20mm så det skapas plats för drevning samt att det finns möjlighet för justering. Är husets fasad sned rekommenderas större avstånd mellan karm och fasad vilket innebär mindre fönster. Mät för säkerhetsskull på flera ställen då väggen kan båga.
- 3. Kontrollera att måttet på dörren funkar** med invändigt golv så dörren går att öppna (gäller främst inåtgående dörrar). Se till att tröskeln livar med golvets yta. Är det låg tröskel kan denna tröskel ha samma nivå med inomhusgolvet (gäller ej inåtgående fönsterdörrar då dörrbladet öppnas inåt). Var noga med höjden!

### Exempel på mättagning av utåtgående fönsterdörr i PVC

Från gångbar yta inomhus (golvet) till hålmåttets ovankant= 2100mm. Då tröskeln (låg tröskel) bygger 20mm räknar man så här: 2100-10mm (avstånd i ovankant)=2090mm. Därefter får man ta hänsyn till att tröskeln ska sänkas ner. Då tröskelns höjd är 20mm ökar man fönsterdörrens totala höjd med 20mm. Detta blir då: 2090+20mm= 2110mm.

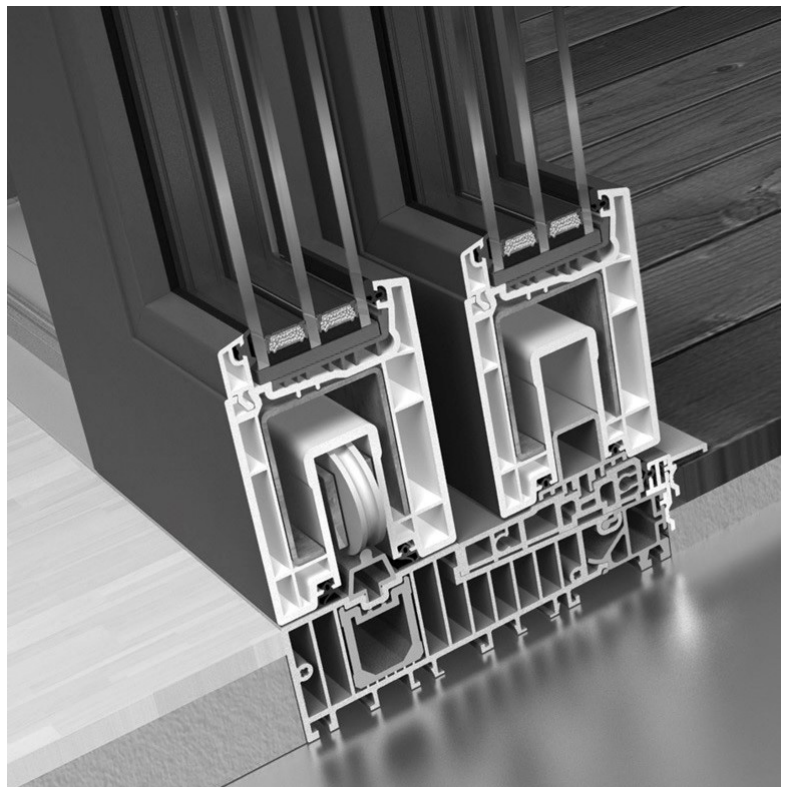
**Viktigt!** Kontrollera alltid vilken produkt du ska köpa och vilken tröskel som du hade önskat. Det finns olika trösklar och olika produkter har olika mått på tröskeln.

Resultatet blir att golvet linjerar med tröskelns ovankant och det finns plats för 10mm drevning i dörrens ovankant.

Samma mätteknik som ovan kan även användas på våra andra dörrar och skjutdörrar.

### Exempel hur installation av tröskeln ska se ut på en Lyft-Glid skjutdörr i PVC.

Tröskeln sänks ner 50mm vilket helt tar bort tröskeln. Utvändigt anpassas höjden. Varje produkt kan anpassas efter behov. Se alltid sprängskiss före beställning. OBS! Vid gjutning av platta ska man ta hänsyn till produktens tröskel för optimal installation.



**Nordiska Fönster**

0431-37 14 00

[www.nordiskafonster.se](http://www.nordiskafonster.se)